



Устройство подачи проволоки

## Tetrix drive 4L WE

Учитывайте данные дополнительной документации на систему!

## Общие указания

### ОСТОРОЖНО



#### **Прочтите инструкцию по эксплуатации!**

**Инструкция по эксплуатации содержит сведения о том, как обезопасить себя при использовании изделия.**

- Читайте инструкции по эксплуатации всех компонентов системы!
- Выполняйте мероприятия по технике безопасности!
- Соблюдайте национальные предписания!
- При необходимости следует подтвердить соблюдение данных положений подписью.

### УКАЗАНИЕ



**При наличии вопросов относительно монтажа, ввода в эксплуатацию, режима работы, особенностей места использования, а также целей применения обращайтесь к вашему торговому партнеру или в наш отдел поддержки заказчиков по тел.: +49 2680 181 -0.**

**Перечень авторизованных торговых партнеров находится по адресу: [www.ewm-group.com](http://www.ewm-group.com).**

Ответственность в связи с эксплуатацией данного аппарата ограничивается только функциями аппарата. Любая другая ответственность, независимо от ее вида, категорически исключена. Вводом аппарата в эксплуатацию пользователь признает данное исключение ответственности.

Производитель не может контролировать соблюдение требований данного руководства, а также условия и способы монтажа, эксплуатацию, использование и техобслуживание аппарата.

Неквалифицированное выполнение монтажа может привести к материальному ущербу и, в результате, подвергнуть персонал опасности. Поэтому мы не несем никакой ответственности и гарантии за убытки, повреждения и затраты, причиненные или каким-нибудь образом связанные с неправильной установкой, неквалифицированным использованием, а также неправильной эксплуатацией и техобслуживанием.

# 1 Содержание

<b>1</b>	<b>Содержание</b>	<b>3</b>
<b>2</b>	<b>Указания по технике безопасности</b>	<b>5</b>
2.1	Указания по использованию данной инструкции по эксплуатации	5
2.2	Пояснение знаков	6
2.3	Общее	7
2.4	Транспортировка и установка	11
2.5	Условия окружающей среды	12
2.5.1	Эксплуатация	12
2.5.2	Транспортировка и хранение	12
<b>3</b>	<b>Использование по назначению</b>	<b>13</b>
3.1	Область применения	13
3.1.1	Сварка ВИГ холодной проволокой	13
3.1.2	Сварка ВИГ горячей проволокой	13
3.2	Эксплуатация только со следующими аппаратами	13
3.3	Сопроводительная документация	14
3.3.1	Гарантия	14
3.3.2	Декларация о соответствии рекомендациям	14
3.3.3	Сварка в среде с повышенной опасностью поражения электрическим током	14
3.3.4	Сервисная документация (запчасти и электрические схемы)	14
<b>4</b>	<b>Описание аппарата — быстрый обзор</b>	<b>15</b>
4.1	Краткий обзор системы	15
4.2	Tetrix drive 4L	16
4.2.1	Вид спереди	16
4.2.2	Вид сзади	17
4.2.3	Вид изнутри	18
4.3	Устройство управления – элементы управления	19
<b>5</b>	<b>Конструкция и функционирование</b>	<b>20</b>
5.1	Общее	20
5.2	Монтаж	21
5.2.1	Установка на неровной поверхности	22
5.3	Схема соединений	23
5.3.1	Сварка ВИГ горячей проволокой	23
5.3.2	Сварка ВИГ холодной проволокой	24
5.3.2.1	Экспликация	25
5.4	Охлаждение сварочной горелки	26
5.4.1	Общее	26
5.4.2	Обзор охлаждающих жидкостей	26
5.5	Соединение промежуточного пакета шлангов	27
5.6	Подача защитного газа	28
5.6.1	Подключение защитного газа	28
5.7	Подача проволоки	28
5.7.1	Установка катушки с проволокой	28
5.7.2	Замена роликов подачи проволоки	30
5.7.3	Установка проволочного электрода	31
5.7.4	Установка тормоза катушки	33
<b>6</b>	<b>Техническое обслуживание, уход и утилизация</b>	<b>34</b>
6.1	Общее	34
6.2	Работы по техническому обслуживанию, интервалы	34
6.2.1	Ежедневные работы по техобслуживанию	34
6.2.2	Ежемесячные работы по техобслуживанию	34
6.2.3	Ежегодная проверка (осмотр и проверка во время эксплуатации)	34
6.3	Работы по техническому обслуживанию	35
6.4	Утилизация изделия	35
6.4.1	Декларация производителя для конечного пользователя	35
6.5	Соблюдение требований RoHS	35

<b>7</b>	<b>Устранение неполадок</b> .....	<b>36</b>
7.1	Контрольный список для покупателя .....	36
<b>8</b>	<b>Технические характеристики</b> .....	<b>37</b>
8.1	Tetrix drive 4L .....	37
<b>9</b>	<b>Принадлежности</b> .....	<b>38</b>
9.1	Общие принадлежности .....	38
9.2	Опции .....	38
9.3	Ролики устройства подачи проволоки .....	38
9.3.1	Ролики устройства подачи проволоки , сталь .....	38
9.3.2	Ролики устройства подачи проволоки для алюминия .....	38
9.3.3	Ролики устройства подачи проволоки для порошковой сварочной проволоки .....	38
9.3.4	Наборы по переоборудованию .....	39
<b>10</b>	<b>Быстроизнашивающиеся детали</b> .....	<b>40</b>
10.1	Устройство подачи проволоки SF (пластмасса) .....	40
<b>11</b>	<b>Приложение А</b> .....	<b>41</b>
11.1	Обзор представительств EWM .....	41

## 2 Указания по технике безопасности

### 2.1 Указания по использованию данной инструкции по эксплуатации



#### **ОПАСНОСТЬ**

Методы работы и эксплуатации, подлежащие строгому соблюдению во избежание тяжелых травм или летальных случаев при непосредственной опасности.

- Указание по технике безопасности содержит в своем заголовке сигнальное слово "ОПАСНОСТЬ" с общим предупреждающим знаком.
- Кроме того, опасность поясняется пиктограммой на полях страницы.



#### **ВНИМАНИЕ**

Методы работы и эксплуатации, подлежащие строгому соблюдению во избежание тяжелых травм или летальных случаев при потенциальной опасности.

- Указание по технике безопасности содержит в своем заголовке сигнальное слово "ВНИМАНИЕ" с общим предупреждающим знаком.
- Кроме того, опасность поясняется пиктограммой на полях страницы.



#### **ОСТОРОЖНО**

Методы работы и эксплуатации, которые должны строго выполняться, чтобы исключить возможные легкие травмы людей.

- Указание по технике безопасности содержит в своем заголовке сигнальное слово "ОСТОРОЖНО" с общим предупреждающим знаком.
- Опасность поясняется пиктограммой на полях страницы.

#### **ОСТОРОЖНО**

Методы работы и эксплуатации, которые должны строго выполняться, чтобы избежать повреждения изделия.

- Указание по технике безопасности содержит в своем заголовке сигнальное слово "ОСТОРОЖНО" без общего предупреждающего знака.
- Опасность поясняется пиктограммой на полях страницы.

#### **УКАЗАНИЕ**








Технические особенности, требующие внимания со стороны пользователя.

- Указание содержит в своем заголовке сигнальное слово "УКАЗАНИЕ" без общего предупреждающего знака.

Указания по выполнению операций и перечисления, в которых поочередно описываются действия в определенных ситуациях, обозначены круглым маркером, например:

- Вставить и зафиксировать штекер кабеля сварочного тока.

## 2.2 Пояснение знаков

Символ	Описание
	Нажать
	Не нажимать
	Повернуть
	Переключить
	Выключить аппарат
	Включите аппарат
	ENTER (вход в меню)
	NAVIGATION (навигация в меню)
	EXIT (Выйти из меню)
	Представление времени (пример: 4 с подождать / нажать)
	Прерывание изображения меню (есть другие возможности настройки)
	Инструмент не нужен / не использовать
	Инструмент нужен / использовать

## 2.3 Общее

 **ОПАСНОСТЬ****Электромагнитные поля!**

Источник тока может стать причиной возникновения электрических или электромагнитных полей, которые могут нарушить работу электронных установок, таких как компьютеры, устройства с числовым программным управлением, телекоммуникационные линии, сети, линии сигнализации и кардиостимуляторы.

- Соблюдайте руководства по обслуживанию! (см. раздел «Техническое обслуживание и уход»)
- Сварочные кабели полностью размотать!
- Соответствующим образом экранировать приборы или устройства, чувствительные к излучению!
- Может быть нарушена работа кардиостимуляторов (при необходимости получить консультацию у врача).

**Ни в коем случае не выполнять неквалифицированный ремонт и модификации!**

Во избежание травмирования персонала и повреждения аппарата ремонт или модификация аппарата должны выполняться только квалифицированным, обученным персоналом!

При несанкционированных действиях гарантия теряет силу!

- Ремонт поручать обученным лицам (квалифицированному персоналу)!

**Поражение электрическим током!**

В сварочных аппаратах используется высокое напряжение, которое в случае контакта может стать причиной опасного для жизни поражения электрическим током и ожога. Даже прикосновение к электрооборудованию под низким напряжением может вызвать шок и привести к несчастному случаю.

- Запрещается прикасаться к каким-либо частям аппарата, находящимся под напряжением!
- Линии подключения и соединительные кабели должны быть безупречны!
- Простого выключения аппарата недостаточно! Подождите 4 минуты, пока не разрядятся конденсаторы!
- Сварочные горелки и электрододержатель должны лежать на изолирующей подкладке!
- Вскрытие корпуса аппарата допускается уполномоченным квалифицированным персоналом только после извлечения вилки сетевого кабеля из розетки!
- Носить только сухую защитную одежду!
- Подождите 4 минуты, пока не разрядятся конденсаторы!

 **ВНИМАНИЕ****Действенность документа!**

Данный документ действителен только вместе с инструкцией по эксплуатации используемого источника тока (сварочного аппарата)!

- Прочитать инструкцию по эксплуатации источника тока (сварочного аппарата), и особенно указания по технике безопасности!

**Опасность несчастного случая при несоблюдении указаний по технике безопасности!**

Несоблюдение указаний по технике безопасности может создать угрозу жизни людей!

- Внимательно прочитать указания по технике безопасности в данной инструкции!
- Следить за соблюдением требований техники безопасности, принятых в стране использования аппарата!
- Указать людям, находящимся в рабочей зоне, на соблюдение инструкций!

## ВНИМАНИЕ



**Опасность получения травм под действием излучения или нагрева!**

Излучение дуги ведет к травмированию кожи и глаз.

При контакте с горячими деталями и искрами могут возникнуть ожоги.

- Используйте щиток или шлем с достаточной степенью защиты (в зависимости от вида применения)!
- Носите сухую защитную одежду (например, сварочный щиток, перчатки и т. д.) согласно требованиям соответствующей страны!
- Лица, не участвующие в производственном процессе, должны быть защищены от излучения и поражения глаз защитными завесами или защитными стенками.



**Опасность взрыва!**

Кажущиеся неопасными вещества в закрытых сосудах в результате нагрева создают повышенное давление.

- Удалить из рабочей зоны емкости с горючими или взрывоопасными жидкостями!
- Не допускать нагрева взрывоопасных жидкостей, порошков или газов в процессе сварки или резки!



**Дым и газы!**

Дым и выделяющиеся газы могут привести к удушью и отравлению! Помимо этого, под воздействием ультрафиолетового излучения электрической дуги пары растворителя (хлорированного углеводорода) могут превращаться в токсичный фосген!

- Обеспечить достаточный приток свежего воздуха!
- Не допускать попадания паров растворителей в зону излучения сварочной дуги!
- При необходимости одевать соответствующие устройства защиты органов дыхания!



**Огнеопасность!**

Высокие температуры, разлетающиеся искры, раскаленные детали и горячие шлаки, образующиеся при сварке, могут стать причиной возгорания.

Привести к возгоранию могут и блуждающие сварочные токи!

- Обратит внимание на очаги возгорания в рабочей зоне!
- Не должно быть никаких легковоспламеняющихся предметов, например, спичек или зажигалок.
- Иметь в рабочей зоне соответствующие огнетушители!
- Перед началом сварки тщательно удалить с детали остатки горючих веществ.
- Сваренные детали можно дальше обрабатывать только после их охлаждения. Детали не должны контактировать с воспламеняемыми материалами!
- Подсоединить сварочные кабели надлежащим образом!

## ОСТОРОЖНО



**Шумовая нагрузка!**

Шум, превышающий уровень 70 дБА, может привести к длительной потере слуха!

- Носить соответствующие средства для защиты ушей!
- Персонал, находящийся в рабочей зоне, должен носить соответствующие средства для защиты ушей!



## ОСТОРОЖНО

**Обязанности эксплуатирующей стороны!**

При эксплуатации аппарата следует соблюдать национальные директивы и законы!

- Национальная редакция общей директивы (89/391/EWG), а также соответствующие отдельные директивы.
- В частности, директива (89/655/EWG), по минимальным предписаниям для обеспечения безопасности и защиты здоровья рабочих при использовании в процессе работы орудий труда.
- Предписания по безопасности труда и технике безопасности соответствующей страны.
- Установка и эксплуатация аппарата согласно IEC 60974-9.
- Регулярно проверять сознательное выполнение пользователем указаний по технике безопасности.
- Регулярная проверка аппарата согласно IEC 60974-4.

**Повреждения при использовании компонентов сторонних производителей!**

Гарантия производителя аннулируется при повреждении аппарата в результате использования компонентов сторонних производителей!

- Используйте только компоненты системы и опции (источники тока, сварочные горелки, электрододержатели, дистанционные регуляторы, запасные и быстроизнашивающиеся детали и т. д.) только из нашей программы поставки!
- Подсоединяйте дополнительные компоненты к соответствующему гнезду подключения и закрепляйте их только после выключения сварочного аппарата.

**Опасность повреждения аппарата блуждающим сварочным током!**

Блуждающий сварочный ток может привести к разрушению защитных проводов, повреждению аппаратов и электроприборов, перегреву компонентов и возникновению пожара.

- Регулярно проверяйте прочность крепления проводов, по которым передается сварочный ток.
- Следите, чтобы соединение с заготовкой было безупречным для передачи электроэнергии и прочным!
- Все электропроводные компоненты источника тока — корпус, салазки, подставка для транспортировки с помощью крана — следует установить так, чтобы они были электрически изолированы, закрепить или подвесить!
- Не кладите другие электроприборы, в частности, перфораторы и угловые шлифмашины, на источник тока, салазки и подставку, не изолировав их!
- Когда сварочная горелка и электрододержатель не используются, кладите их на основание, обеспечивающее электрическую изоляцию!

**Подключение к электросети****Требования при подключении к общественной электросети**

Потребляя ток, аппараты высокой мощности могут повлиять на качество сети. Поэтому для аппаратов некоторых типов могут действовать ограничения на подключение, требования к максимально возможному полному сопротивлению линии или минимальной нагрузочной способности элемента подключения к общественной сети (совместной точки сопряжения РСС). При этом также следует учитывать технические характеристики аппаратов. В этом случае эксплуатационник или пользователь аппарата обязан проверить, можно ли подключать аппарат к сети, и при необходимости проконсультироваться с лицом, ответственным за эксплуатацию электросети.

## ОСТОРОЖНО



### Классификация аппарата по ЭМС

В соответствии со стандартом IEC 60974-10 сварочные аппараты делятся по электромагнитной совместимости на два класса (см. технические характеристики):

**Класс А** Аппараты не предназначены для использования в жилых секторах, в которых используется электроэнергия из общественной низковольтной электросети. При установке электромагнитной совместимости для аппаратов класса А в подобных областях возможны трудности, связанные как с помехами по цепи питания, так и от электротехнического оборудования.

**Класс В** Аппараты удовлетворяют требованиям по ЭМС в промышленной и жилой зоне, жилые районы с подключением к общественной низковольтной электросети.

### Строительство и эксплуатация

Во время эксплуатации установок для электродуговой сварки в некоторых случаях возможны электромагнитные помехи, несмотря на то, что каждый сварочный аппарат соответствует предельным значениям эмиссий, указанным в стандарте. За помехи, возникающие при сварке, несет ответственность пользователь.

При **оценке** возможных проблем с электромагнитным излучением в окружающей среде пользователь должен учитывать следующее: (см. также EN 60974-10, приложение А)

- наличие сетевых, управляющих, сигнальных и телекоммуникационных линий;
- наличие радиоприемников и телевизоров;
- наличие компьютеров и других управляющих устройств;
- наличие предохранительных устройств;
- опасность для здоровья окружающих, особенно если они используют кардиостимуляторы или слуховые аппараты;
- наличие калибровочных и измерительных приспособлений;
- помехоустойчивость других устройств в окружающей среде;
- время выполнения сварочных работ.

### Рекомендации по уменьшению эмиссии помех

- подключение к электросети, например, дополнительный сетевой фильтр или экранирование посредством металлической трубки;
- техническое обслуживание оборудования для дуговой сварки;
- сварочные провода должны быть максимально короткими, их следует прокладывать на полу как можно ближе друг к другу;
- выравнивание потенциалов;
- заземление заготовки: в тех случаях, когда прямое заземление заготовки невозможно, соединение должно осуществляться с помощью подходящих для этого конденсаторов;
- экранирование от других устройств в окружающей среде или от всего сварочного оборудования.

## 2.4 Транспортировка и установка

### ВНИМАНИЕ



**Неадекватное обращение с баллонами защитного газа!**

Неадекватное обращение с баллонами защитного газа может привести к тяжелым травмам со смертельным исходом.

- Необходимо следовать инструкциям производителя газа и предписаниям, регламентирующим работу со сжатым газом.
- Установите баллон с защитным газом в предусмотренное для него гнездо и закрепите его крепежным элементом!
- Не допускать нагрева баллона с защитным газом!



**Опасность несчастного случая при неправильной транспортировке аппаратов, непригодных для перемещения с помощью крана!**

Перемещение аппарата с помощью крана и его подвешивание запрещено! Аппарат может упасть и нанести травмы людям! Ручки и крепления подходят только для ручной транспортировки!

- Аппарат непригоден для перемещения с помощью крана и подвешивания!

### ОСТОРОЖНО



**Опасность опрокидывания!**

При передвижении и установке аппарат может опрокинуться, травмировать или нанести вред персоналу. Устойчивость от опрокидывания обеспечивается только при угле наклона до 10° (согласно IEC 60974-1, -3, -10).

- Устанавливать или транспортировать аппарат на ровной и твердой поверхности!
- Навешиваемые детали закрепить подходящими средствами!



**Повреждения, вызванные неотсоединенными питающими линиями!**

При транспортировке неотсоединенные питающие линии (сетевые и управляющие кабели и т. д.) могут стать источником опасности, например, подсоединенные аппараты могут опрокинуться и травмировать персонал!

- Отсоединить питающие линии!

### ОСТОРОЖНО



**Повреждения аппарата в результате эксплуатации в положении, отличном от вертикального!**

Аппараты сконструированы для работы в вертикальном положении!

Работа в неразрешенных положениях может привести к повреждению аппарата.

- Транспортировка и эксплуатация исключительно в вертикальном положении!

## 2.5 Условия окружающей среды

### ОСТОРОЖНО



#### Место установки!

Аппарат можно устанавливать и эксплуатировать только в помещениях и только на соответствующем прочном и плоском основании!

- Эксплуатирующая сторона должна обеспечить наличие ровного, нескользкого пола и достаточное освещение рабочего места.
- Должна быть всегда обеспечена безопасная эксплуатация аппарата.

### ОСТОРОЖНО



#### Повреждения аппарата в результате загрязнения!

Необычно большие количества пыли, кислот, агрессивных газов или веществ могут повредить аппарат.

- Избегать образования большого количества дыма, паров, масляного тумана и пыли от шлифовальных работ!
- Избегать окружающего воздуха, содержащего соли (морского воздуха).



#### Недопустимые условия окружающей среды!

Недостаточная вентиляция ведет к снижению мощности и повреждению аппарата.

- Соблюдать условия окружающей среды!
- Поддерживать проходимость впускного и выпускного отверстий для охлаждающего воздуха!
- Выдерживать минимальное расстояние до препятствий, равное 0,5 м!

### 2.5.1 Эксплуатация

Диапазон температур окружающего воздуха:

- от -20 °C до +40 °C

Относительная влажность воздуха:

- до 50 % при 40 °C
- до 90 % при 20 °C

### 2.5.2 Транспортировка и хранение

Хранение в закрытых помещениях, диапазон температур окружающего воздуха:

- от -25 °C до +55 °C

Относительная влажность воздуха

- до 90 % при 20 °C

### 3 Использование по назначению

Данный аппарат был изготовлен в соответствии с современным уровнем техники и согласно действующим стандартам и нормативам. Он должен использоваться исключительно по прямому назначению.



#### ВНИМАНИЕ



**Опасность вследствие использования не по назначению!**

При использовании не по назначению аппарат может стать источником опасности для людей, животных и материальных ценностей. Поставщик не несет ответственность за возникший вследствие такого использования ущерб!

- Использовать аппарат только по назначению и только обученному, квалифицированному персоналу!
- Не выполнять неквалифицированные изменения или доработки аппарата!

#### 3.1 Область применения

##### 3.1.1 Сварка ВИГ холодной проволокой

Сварка холодной проволокой — это вариант сварки ВИГ с механической подачей сварочной присадки. При использовании этого метода холодная проволока расплавляется в дуге вольфрамового электрода без тока.

##### 3.1.2 Сварка ВИГ горячей проволокой

Технология сварки ВИГ горячей проволокой аналогична сварке холодной проволокой.

Система подачи передает присадочный материал в форме проволоки, который доводится до требуемой температуры у свободного конца проволоки между контактной трубкой выхода проволоки и контактной точкой зоны плавления путем резистивного нагрева. Для резистивного нагрева нужен второй источник тока. Его вторичная электрическая цепь замыкается через перманентный контакт зоны плавления проволоки. Управление температурой проволоки путем предварительного нагрева возможно в достаточно большом диапазоне.

За счет предварительного нагрева проволоки уменьшается объем энергии, который берется из зоны плавления для плавления проволоки. За счет этого возможно применение значительно большего объема присадочного материала при более высокой скорости сварки и уменьшенном объеме затрачиваемой энергии растяжения.

#### 3.2 Эксплуатация только со следующими аппаратами

#### УКАЗАНИЕ



**Для эксплуатации устройства подачи проволоки необходим соответствующий источник тока (компонент системы)!**

Для работы нужен источник тока Tetrix в исполнении для работы с холодной/горячей проволокой.

Для сварки горячей проволокой нужен еще один источник тока в исполнении для работы с горячей проволокой, обеспечивающий предварительный нагрев.

- Tetrix 351, 451, 551 Synergic AW FWD
- Tetrix 351, 451, 551 AC/DC Synergic AW FWD
- Tetrix 270 Hotwire

## 3.3 Сопроводительная документация

### 3.3.1 Гарантия

#### УКАЗАНИЕ



Дополнительные сведения содержатся в прилагаемых дополнениях «Данные о приборе и о компании, техническое обслуживание и проверка, гарантия»!

### 3.3.2 Декларация о соответствии рекомендациям



Указанный аппарат по своей концепции и конструкции соответствует рекомендациям и стандартам ЕС:

- Предписание ЕС для низковольтной техники (2006/95/EWG),
- Предписание ЕС по электромагнитной совместимости (2004/108/EWG),

В случае внесения несанкционированных изменений, выполнения неквалифицированного ремонта, несоблюдения сроков проведения периодических проверок и (или) доработки аппарата, которые официально не одобрены фирмой-изготовителем, настоящая декларация теряет силу.

Оригинал декларации о соответствии прилагается к аппарату.

### 3.3.3 Сварка в среде с повышенной опасностью поражения электрическим током



В соответствии со стандартами IEC / DIN EN 60974, VDE 0544 аппараты могут эксплуатироваться в помещениях с повышенной электрической опасностью.

### 3.3.4 Сервисная документация (запчасти и электрические схемы)



#### ОПАСНОСТЬ



Ни в коем случае не выполнять неквалифицированный ремонт и модификации!

Во избежание травмирования персонала и повреждения аппарата ремонт или модификация аппарата должны выполняться только квалифицированным, обученным персоналом!

При несанкционированных действиях гарантия теряет силу!

- Ремонт поручать обученным лицам (квалифицированному персоналу)!

Оригинальные электрические схемы прилагаются к аппарату.

Запчасти можно приобрести у дилера в вашем регионе.

## 4 Описание аппарата — быстрый обзор

## 4.1 Краткий обзор системы

## УКАЗАНИЕ



Аппарат, описанный в данной инструкции, интегрируется в систему сварки, как показано на рисунке.

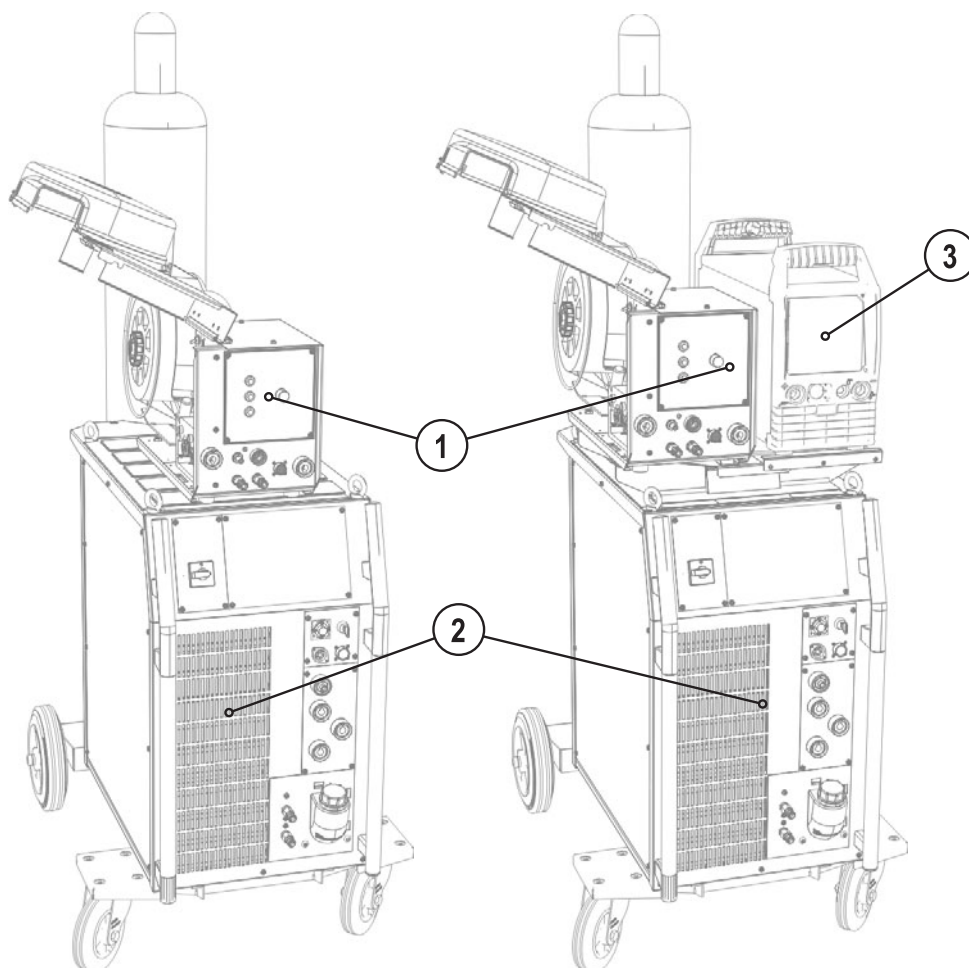


Рисунок 4-1

Поз.	Символ	Описание
1		<b>Устройство подачи проволоки</b>
2		<b>Источник тока (сварка ВИГ)</b> Учитывайте данные дополнительной документации на систему!
3		<b>Источник тока (сварка ВИГ горячей проволокой)</b> Учитывайте данные дополнительной документации на систему!

## 4.2 Tetrix drive 4L

### 4.2.1 Вид спереди

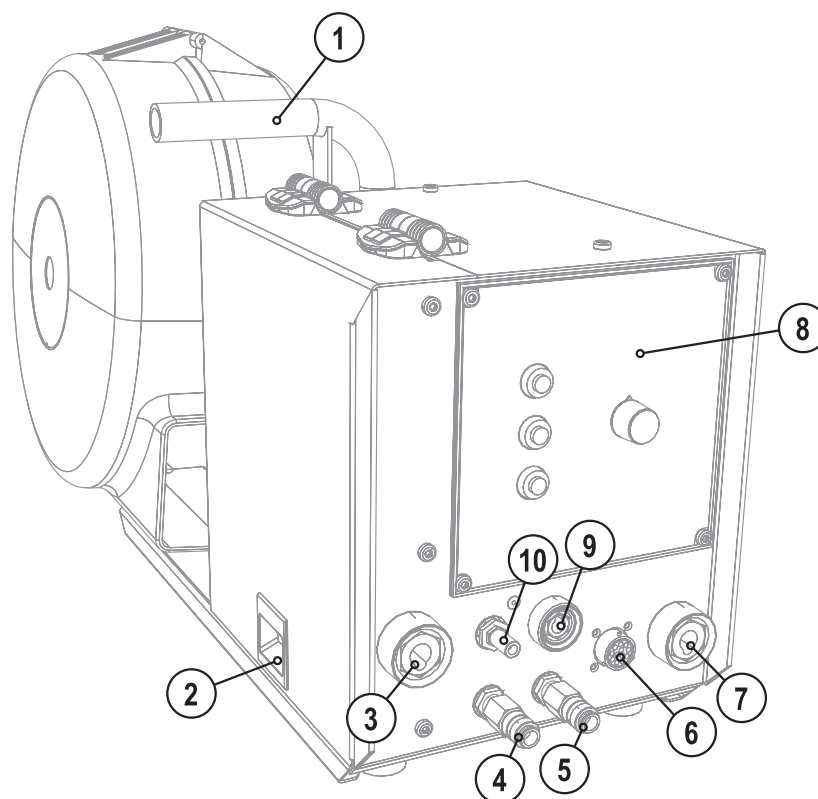


Рисунок 4-2

Поз.	Символ	Описание
1		Ручка для транспортировки
2		Блокировка „Крышка блока подачи проволоки“
3		Гнездо проволочного электрода Подача проволоки к сварочной горелке
4		Быстроразъемная муфта (красная) отвод охлаждающей жидкости
5		Быстроразъемная муфта (синяя) подача охлаждающей жидкости
6		Гнездо подключения (12-контактное) Кабель управления сварочной горелки
7		Гнездо подключения (ВИГ) Сварочный ток, отрицательный потенциал
8		Управление аппаратом см. гл. "Управление аппаратом - элементы управления"
9		Гнездо подключения (сварка ВИГ горячей проволокой) Сварочный ток, отрицательный потенциал
10		Быстродействующая соединительная муфта Защитный газ



## 4.2.2 Вид сзади

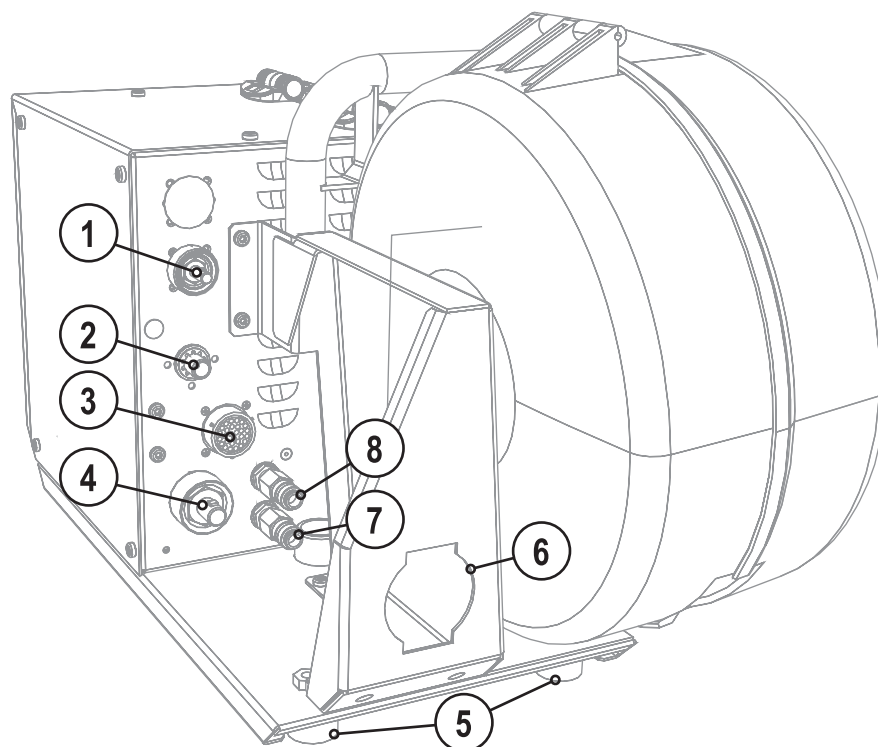


Рисунок 4-3

Поз.	Символ	Описание
1	—	<b>Соединительный штекер (сварка ВИГ горячей проволокой)</b> Сварочный ток, отрицательный потенциал
2		<b>Соединительная резьба (G1/4")</b> Защитный газ
3	X2	<b>Гнездо подключения (28-контактное)</b> Кабель управления
4	—	<b>Соединительный штекер (ВИГ)</b> Сварочный ток, отрицательный потенциал
5		<b>Ножки аппарата</b>
6		<b>Кабель пакета кабелей</b>
7		<b>Быстроразъемная муфта (красная)</b> отвод охлаждающей жидкости
8		<b>Быстроразъемная муфта (синяя)</b> подача охлаждающей жидкости

## 4.2.3 Вид изнутри

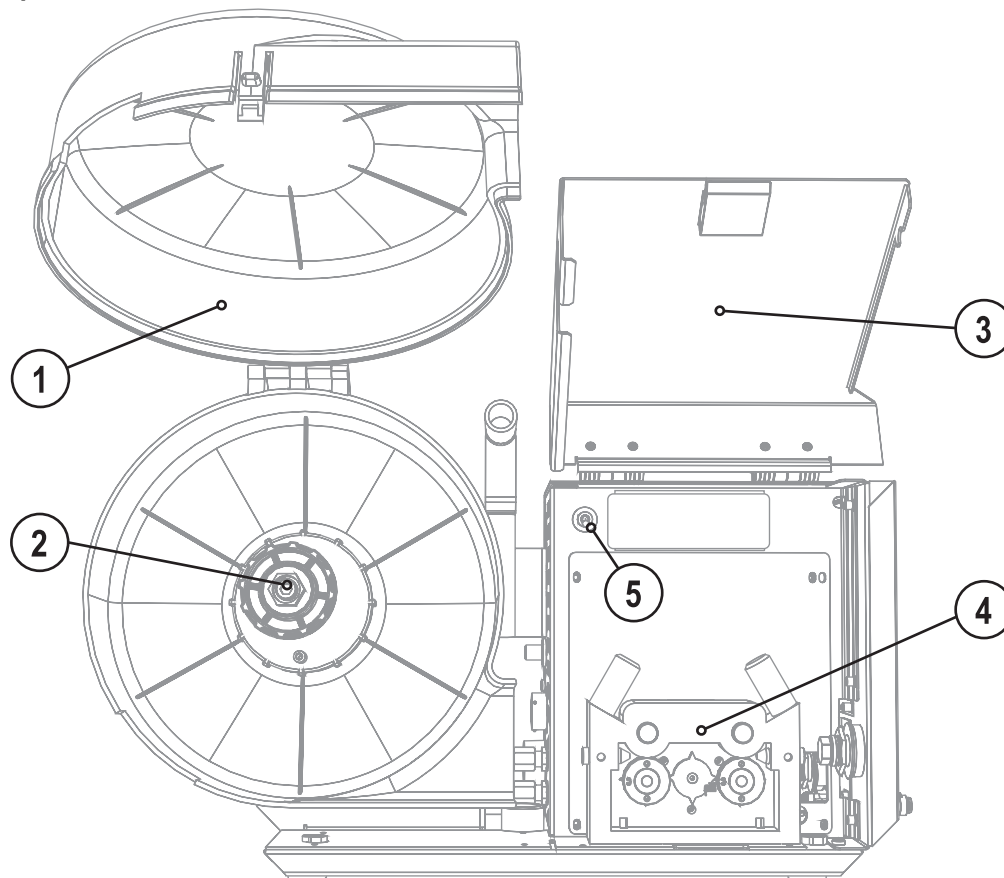


Рисунок 4-4

Поз.	Символ	Описание
1		Крышка катушки с проволокой
2		Отделение для катушки с проволокой
3		Кожух блока подачи проволоки и устройств управления
4		Блок для подачи проволоки
5		<p>Переключатель режима работы</p> <ul style="list-style-type: none"> <li>• Положение KORREKTUR</li> <li>• Положение MANUELL</li> </ul> <p>Настройка влияет на скорость подачи проволоки, настраиваемую с помощью ручки потенциометра.</p>

## 4.3 Устройство управления – элементы управления

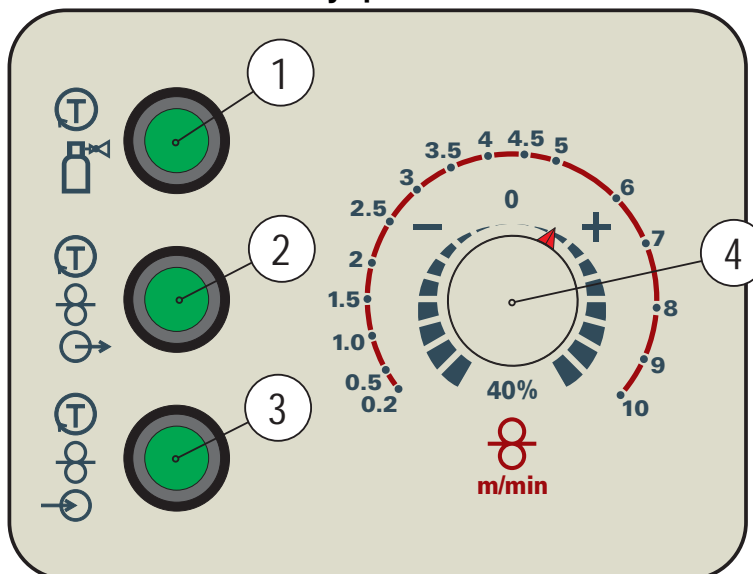


Рисунок 4-5

Поз.	Символ	Описание
1		<b>Кнопка Проверка газа</b> Настройка защитного газа/Пакет шлангов Продувка (см. Руководство по эксплуатации источника тока, глава „Проверка газа“)
2		<b>Кнопка «Заправка проволоки»</b> Для заправки проволочного электрода при замене катушки с проволокой
3		<b>Кнопка Отвод проволоки</b>
4		<b>Ручка потенциометра «Скорость подачи проволоки»</b> Настройка параметров возможна в двух режимах: <ul style="list-style-type: none"> <li>• Режим KORREKTUR (внутренняя шкала): Скорость подачи проволоки задается устройством управления сварочного аппарата и корректируется в диапазоне +/- 40 % на устройстве подачи проволоки.</li> <li>• Режим MANUELL (внешняя шкала): Скорость подачи проволоки регулируется в абсолютных величинах в диапазоне от 0,2 до 10 м/мин на устройстве подачи проволоки.</li> </ul> Для настройки режима используется переключатель режима работы (над блоком подачи проволоки, под крышкой).

## 5 Конструкция и функционирование

### УКАЗАНИЕ



При подключении учитывайте данные документации на другие компоненты системы!

### 5.1 Общее



#### ВНИМАНИЕ



**Опасность травмирования в результате поражения электрическим током!**

**Прикосновение к токоведущим деталям, например, к гнездам сварочного тока, может быть опасно для жизни!**

- Соблюдать указания по технике безопасности на первых страницах инструкции по эксплуатации!
- Ввод в эксплуатацию должен выполняться исключительно лицами, обладающими соответствующими знаниями в области обращения с электродуговыми сварочными аппаратами!
- Соединительные или сварочные кабели (например, от держателей электродов, сварочных горелок, кабеля массы, интерфейсов) подключать только при выключенном аппарате!



#### ОСТОРОЖНО



**Опасность ожога от подключения сварочного тока!**

**Незакрепленные соединения могут вызвать нагрев разъемов и проводки и, при касании, привести к ожогам!**

- Необходимо ежедневно проверять соединения и, при необходимости, закреплять поворотом вправо.



**Опасность травмирования вследствие контакта с двигающимися узлами!**

**Устройства подачи проволоки оснащены двигающимися деталями, которые могут захватить кисти рук, волосы, предметы одежды или инструмент и нанести травмы человеку!**

- Не подходите к вращающимся или двигающимся деталям и частям привода!
- Следите за тем, чтобы крышки корпуса во время работы были закрыты!



**Опасность травмирования вследствие неконтролируемого выхода сварочной проволоки!**

**Сварочная проволока может транспортироваться на высокой скорости, и при неправильной или неполной прокладке проволочной проводки проволока может выйти и нанести травмы людям!**

- Перед подключением к электросети полностью проведите проволочную проводку от катушки до сварочной горелки!
- Если сварочная горелка не смонтирована, ослабьте ролики противодействия узла подачи проволоки!
- Регулярно проверяйте проволочную проводку!
- Следите, чтобы во время работы все крышки корпуса были закрыты!



**Аппарат находится под электрическим током!**

**Если работа ведется попеременно с применением различных способов сварки и если к сварочному аппарату одновременно подключены сварочная горелка и электрододержатель, то все они будут находиться одновременно под напряжением холостого хода или сварочным напряжением!**

- Поэтому перед началом работы и в перерывах сварочные горелки и электрододержатель всегда должны лежать на изолирующей подкладке!

**ОСТОРОЖНО**

**Повреждения в результате неправильного соединения!**

**В результате неправильного соединения дополнительные компоненты и источник тока могут получить повреждения!**

- Подсоединяйте дополнительные компоненты к соответствующему гнезду и закрепляйте их только после выключения сварочного аппарата.
- Более подробные описания см. в инструкции по эксплуатации соответствующего дополнительного компонента!
- После включения источника тока дополнительные компоненты распознаются автоматически.



**Обращение с пылезащитным колпачком!**

**Пылезащитные колпачки защищают гнезда подключения и, следовательно, сам аппарат от загрязнений и повреждений.**

- Если к гнезду не подключен никакой дополнительный компонент, на него должен быть надет пылезащитный колпачок.
- При утере или обнаружении дефекта колпачка его следует заменить!

**5.2 Монтаж****ВНИМАНИЕ**

**Опасность несчастного случая при неправильной транспортировке аппаратов, непригодных для перемещения с помощью крана!**

**Перемещение аппарата с помощью крана и его подвешивание запрещено! Аппарат может упасть и нанести травмы людям! Ручки и крепления подходят только для ручной транспортировки!**

- Аппарат непригоден для перемещения с помощью крана и подвешивания!

**ОСТОРОЖНО**

**Место установки!**

**Аппарат можно устанавливать и эксплуатировать только в помещениях и только на соответствующем прочном и плоском основании!**

- Эксплуатирующая сторона должна обеспечить наличие ровного, нескользкого пола и достаточное освещение рабочего места.
- Должна быть всегда обеспечена безопасная эксплуатация аппарата.

**УКАЗАНИЕ**

**Возможность поднятия с помощью крана является опциональной и зависит от исполнения аппарата. При необходимости следует выполнить доработку (См. раздел «Принадлежности»!**

### 5.2.1 Установка на неровной поверхности

**⚠ ВНИМАНИЕ**

**⚠ Опасность повреждения при установке на недопустимой поверхности!**  
**Аппараты сконструированы для работы в вертикальном положении!**  
 При ненадлежащей установке аппарата и настройке крепления для катушки проволоки катушка может выпасть из аппарата!

- К монтажу аппарата допускать только подготовленных специалистов!
- Монтировать и эксплуатировать аппараты только в рекомендуемых положениях!
- При монтаже на имеющихся поперечинах и т. п. вес катушки проволоки не должен опираться на гайку с накаткой крепления катушки!
- Соблюдать указания по настройке, изложенные в главе "Крепление катушки проволоки"!

При монтаже устройства подачи проволоки на неровном основании катушка проволоки может создавать нагрузку на гайку с накаткой в отделении для катушки. Чтобы избежать этой нагрузки, при монтаже следует выровнять устройство подачи проволоки.

Помимо ровного монтажа также допускается монтаж с наклоном вправо.

Если устройство подачи проволоки наклоняется вперед, то угол наклона вправо должен быть больше  $5^\circ$ .

Например:

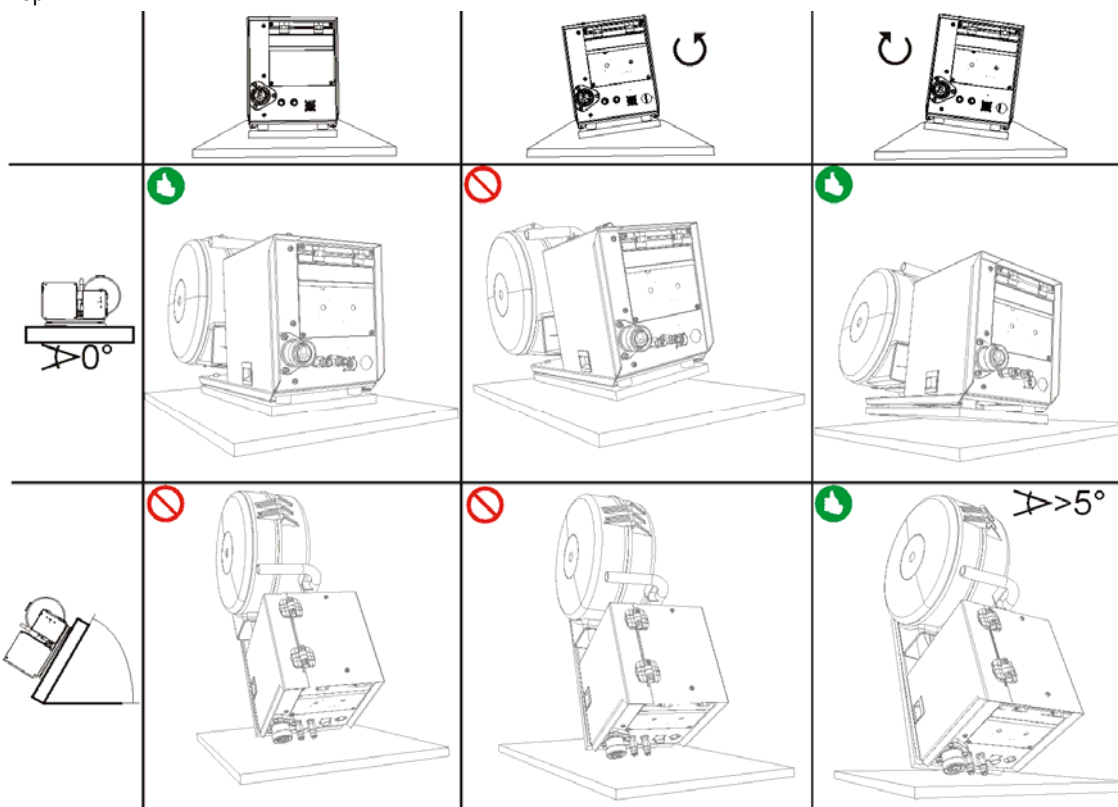


Рисунок 5-1

## 5.3 Схема соединений

### 5.3.1 Сварка ВИГ горячей проволокой

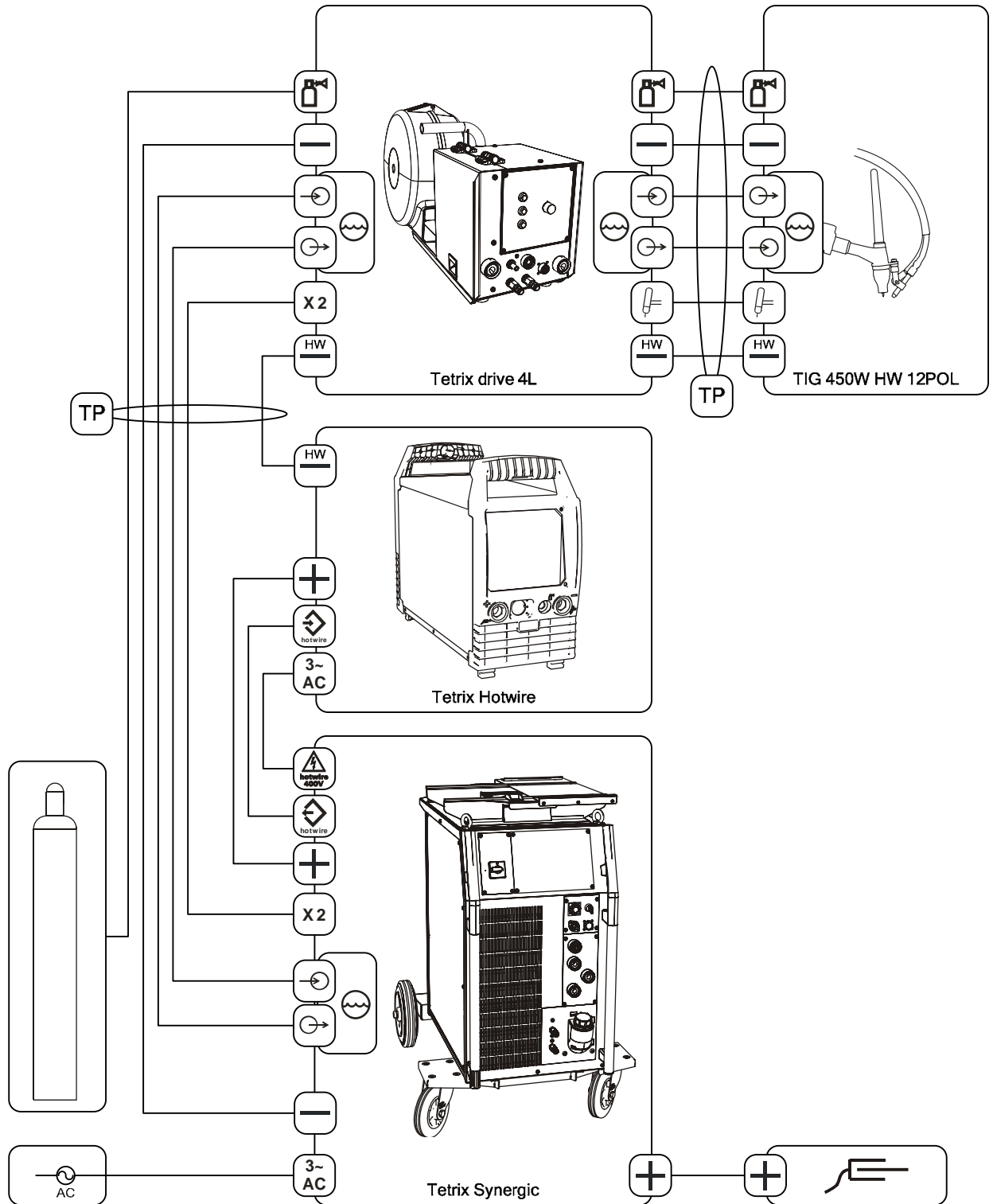


Рисунок 5-2

## 5.3.2 Сварка ВИГ холодной проволокой

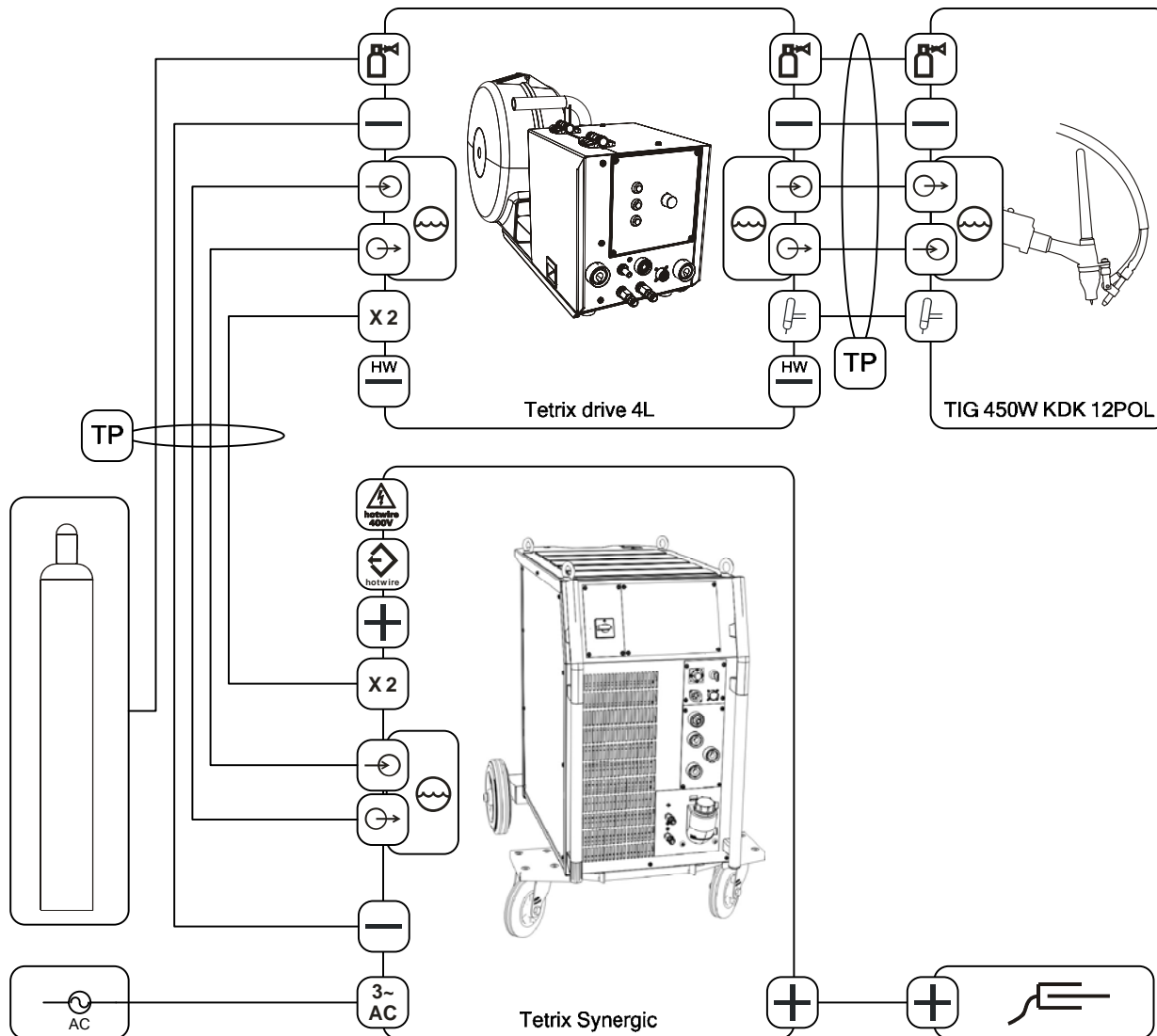




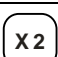










Рисунок 5-3



## 5.3.2.1 Экспликация

	Защитный газ
	Сварочный ток (отрицательный потенциал)
	Вход жидкости охлаждения (отмечен цветом)
	Выход жидкости охлаждения (отмечен цветом)
	Кабель управления (28-контактный)
	Пакет шлангов (TP = tube package)
	Сварочный ток (отрицательный потенциал, сварка ВИГ горячей проволокой)
	Сварочный ток (положительный потенциал, заготовка)
	Кабель управления для сварки горячей проволокой (сигнальный вход, 4-контактный)
	Соединение для подачи питания (3 фазы)
	Питание источника тока для сварки горячей проволокой
	Кабель управления для сварки горячей проволокой (сигнальный выход, 4-контактный)
	Кабель управления сварочной горелки (12-контактный)

### 5.4 Охлаждение сварочной горелки

#### 5.4.1 Общее

#### ОСТОРОЖНО



##### Смеси охлаждающих жидкостей!

Смешивание с другими жидкостями или использование непригодной охлаждающей жидкости приводит к материальному ущербу и аннулированию гарантии изготовителя!

- Использовать исключительно охлаждающие жидкости, описанные в данной инструкции ("Обзор охлаждающих жидкостей").
- Не смешивать различные охлаждающие жидкости.
- При замене охлаждающей жидкости необходимо заменить всю жидкость.



##### Недостаточно антифриза в охлаждающей жидкости сварочной горелки!

В зависимости от условий окружающей среды для охлаждения сварочной горелки могут использоваться различные жидкости (см. обзор охлаждающих жидкостей).

Охлаждающую жидкость с антифризом (KF 37E или KF 23E) следует регулярно проверять на достаточный уровень антифриза, чтобы избежать повреждения аппарата или дополнительных компонентов.

- Проверка охлаждающей жидкости на достаточный уровень антифриза осуществляется с помощью устройства контроля защиты от мороза TYP 1 (см. принадлежности).
- При недостаточном уровне антифриза в охлаждающей жидкости ее следует заменить!

#### УКАЗАНИЕ



Утилизацию охлаждающей жидкости следует проводить в соответствии с законодательными предписаниями и с соблюдением соответствующих сертификатов технической безопасности (немецкий номер ключа отходов: 70104)!

- Запрещается утилизировать вместе с бытовыми отходами!
- Запрещается сливать в канализацию!
- Рекомендуемое чистящее средство: вода, возможно, с добавлением чистящих средств.

#### 5.4.2 Обзор охлаждающих жидкостей

Можно использовать следующие охлаждающие жидкости (№ арт. см. в разделе Принадлежности):

Охлаждающая жидкость	Диапазон температур
KF 23E (стандарт)	от -10 °C до +40 °C
KF 37E	от -20 °C до +10 °C
DKF 23E (для плазменных приборов)	от 0 °C до +40 °C

## 5.5 Соединение промежуточного пакета шлангов

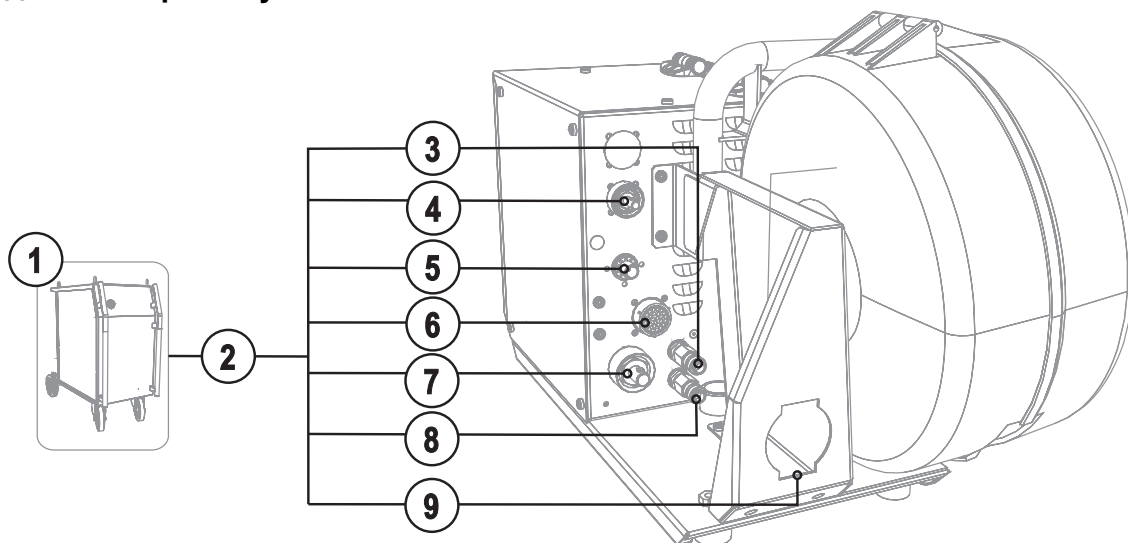


Рисунок 5-4

Поз.	Символ	Описание
1		<b>Источник тока</b> Учитывайте данные дополнительной документации на систему!
2		<b>Пакет промежуточных шлангов</b>
3		<b>Быстроразъемная муфта (синяя)</b> подача охлаждающей жидкости
4		<b>Соединительный штекер (сварка ВИГ горячей проволокой)</b> Сварочный ток, отрицательный потенциал
5		<b>Соединительная резьба (G¼")</b> Защитный газ
6	X2	<b>Гнездо подключения (28-контактное)</b> Кабель управления
7		<b>Соединительный штекер (ВИГ)</b> Сварочный ток, отрицательный потенциал
8		<b>Быстроразъемная муфта (красная)</b> отвод охлаждающей жидкости
9		<b>Кабель пакета кабелей</b>

- Конец пакета кабелей вставить в защитное приспособление и зафиксировать поворотом вправо.
- Вставить в разъем кабеля сварочного тока (ВИГ) соединительный штекер (ВИГ) и зафиксировать поворотом по часовой стрелке.
- Зафиксировать штуцера подключения шлангов охлаждающей воды в соответствующих быстродействующих соединительных муфтах:  
отвод – красный - к быстродействующей соединительной муфте, красная (отвод охлаждающей жидкости)  
иподача – синий – к быстродействующей соединительной муфте, синяя (подача охлаждающей жидкости).
- Штекер кабеля цепи управления вставить в гнездо подключения (28-контактное) и зафиксировать накидной гайкой (штекер можно вставить в гнездо подключения только в одном положении).
- Герметично навинтите накидную гайку линии защитного газа на соединительную резьбу (G¼").
- Вставить в разъем кабеля сварочного тока (для сварки ВИГ горячей проволокой) соединительный штекер (для сварки ВИГ горячей проволокой) и зафиксировать поворотом по часовой стрелке.

## 5.6 Подача защитного газа

### 5.6.1 Подключение защитного газа

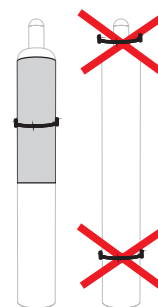
#### ВНИМАНИЕ



Опасность травмирования вследствие неправильного обращения с баллонами защитного газа!

Неправильное обращение с баллонами защитного газа и недостаточно прочное крепление баллонов может привести к тяжелым травмам!

- Зафиксировать баллоны защитного газа предохранительными элементами аппарата (цепью / ремнем)!
- Предохранительные элементы должны тесно прилегать к баллону!
- Крепление следует осуществлять в верхней половине баллона защитного газа!
- Клапан баллона защитного газа нельзя использовать для крепления!
- Следовать инструкциям производителя газа и предписаниям, регламентирующим работу со сжатым газом!
- Не допускать нагрева баллона с защитным газом!



#### ОСТОРОЖНО



Неисправности системы подачи защитного газа!

Беспрепятственная подача защитного газа из баллона с защитным газом к сварочной горелке является основным условием для оптимальных результатов сварки. Кроме того, закупоренная система подачи защитного газа может привести к выходу из строя сварочной горелки!

- Если соединительный штуцер защитного газа больше не используется, необходимо снова установить на него желтую защитную крышку!
- Все соединения в системе подачи защитного газа должны быть герметичными!

#### УКАЗАНИЕ



Перед подключением редуктора давления к газовому баллону следует кратковременно открыть клапан баллона, чтобы выдуть возможные загрязнения.

## 5.7 Подача проволоки

### 5.7.1 Установка катушки с проволокой

#### УКАЗАНИЕ



Можно использовать стандартные строжневые катушки D300. Для применения стандартных корзиночных катушек (DIN 8559) необходим переходник (см. принадлежности).

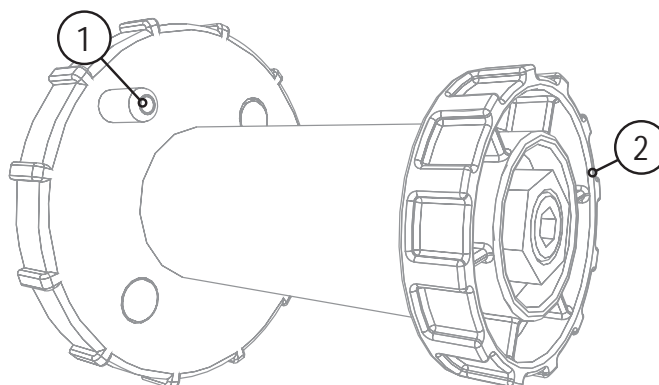


Рисунок 5-5

Поз.	Символ	Описание
1		Поводковый палец Для фиксации катушки с проволокой

Поз.	Символ	Описание
2		<b>Гайка с накаткой</b> Для фиксации катушки с проволокой

- Ослабьте гайку с накаткой на стержне катушки.
- Закрепите катушку со сварочной проволокой на стержне катушки таким образом, чтобы штифт поводка защелкнулся в отверстии, просверленном в катушке.
- Снова затяните гайку с накаткой для крепления катушки с проволокой.

**ОСТОРОЖНО**

Существует опасность получения травм, если катушка проволоки закреплена ненадлежащим образом.

При ненадлежащем закреплении катушка проволоки может вырваться из отделения для катушки с проволокой и упасть вниз, что может привести к повреждению оборудования или травмам.

- Закрепить катушку проволоки надлежащим образом при помощи гайки с накаткой в отсеке для крепления катушки.
- Прежде чем начинать работу с оборудованием каждый раз проверять, надежно ли закреплена катушка.

## 5.7.2 Замена роликов подачи проволоки

### УКАЗАНИЕ



#### Неудовлетворительные результаты сварки вследствие нарушения подачи проволоки!

Ролики устройства подачи проволоки должны соответствовать диаметру проволоки и материалу.

- По надписи на роликах проверить, соответствуют ли они диаметру проволоки. При необходимости перевернуть или заменить!
- Для стальной проволоки и проволоки из других твердых металлов использовать ролики с V-образным пазом,
- Для алюминиевой проволоки и проволоки из других мягких, легированных металлов использовать приводные ролики с U-образным пазом.
- Для порошковой проволоки использовать приводные ролики с рифленным U-образным пазом.

- Новые приводные ролики отодвинуть таким образом, чтобы на приводном ролике можно было увидеть надпись с диаметром используемой проволоки.
- Приводные ролики надежно фиксируются с помощью болтов с накатанной головкой.

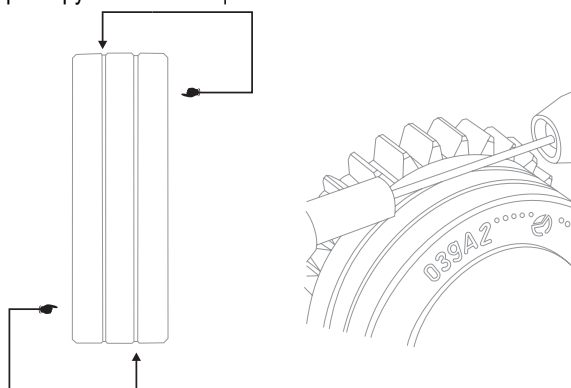


Рисунок 5-6

## 5.7.3 Установка проволочного электрода

**ОСТОРОЖНО**

**Опасность травмирования сварочной проволокой, выходящей из сварочной горелки!**  
Сварочная проволока может выйти из сварочной горелки на большой скорости и привести к повреждению частей тела, лица и глаз!

- Никогда не направляйте сварочную горелку на себя или на других людей!



**Опасность травмирования вследствие контакта с двигающимися узлами!**  
Устройства подачи проволоки оснащены двигающимися деталями, которые могут захватить кисти рук, волосы, предметы одежды или инструмент и нанести травмы человеку!

- Не подходите к вращающимся или двигающимся деталям и частям привода!
- Следите за тем, чтобы крышки корпуса во время работы были закрыты!

**ОСТОРОЖНО**

**Опасность усиленного износа из-за неподходящего прижимного давления!**  
При неподходящем прижимном давлении износ роликов устройства подачи проволоки усиливается!

- С помощью регулировочных гаек прижимных узлов следует настроить такое прижимное давление, при котором проволочный электрод будет подаваться и проскальзывать в случае блокировки катушки проволоки!
- Установить для передних роликов (если смотреть в направлении подачи) более высокое прижимное давление!

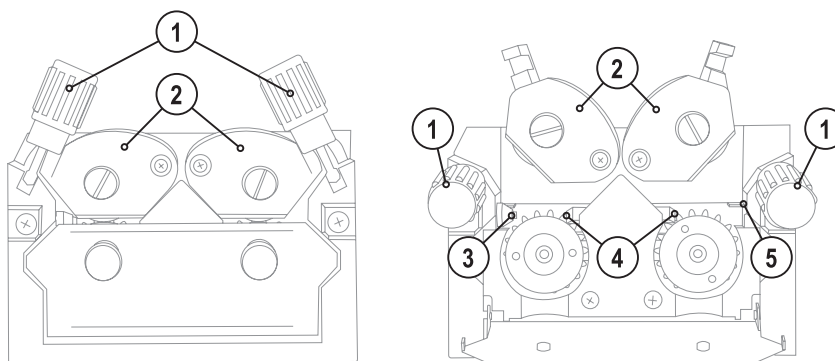


Рисунок 5-7

Поз.	Символ	Описание
1		Прижимные узлы
2		Натяжные узлы
3		Проволокоприемный ниппель
4		Направляющая труба
5		Капиллярная трубка или пластмассовый сердечник с опорной трубой, в зависимости от оснащения горелки

- Проложить прямо комплект шлангов горелки.
- Отпустить и откинуть прижимные узлы (натяжные узлы с роликами противодействия автоматически откинутся вверх).
- Аккуратно отмотать сварочную проволоку с катушки и пропустить через ниппель ввода проволоки, по жёлобу подающих роликов и через направляющую трубу в капиллярную трубку или тефлоновый сердечник.
- Снова отжать натяжные узлы с роликами противодействия и откинуть прижимные узлы кверху (проволочный электрод должен находиться в пазу подающего ролика).
- Настроить прижимное давление с помощью регулировочных гаек прижимного узла.
- Нажмите кнопку заправки, чтобы проволочный электрод появился у сварочной горелки

### УКАЗАНИЕ



Скорость заправки можно плавно регулировать путем одновременного нажатия кнопки заправки сварочной проволоки и вращения ручки потенциометра скорости подачи проволоки. На дисплее отображается выбранная скорость заправки.



## 5.7.4 Установка тормоза катушки

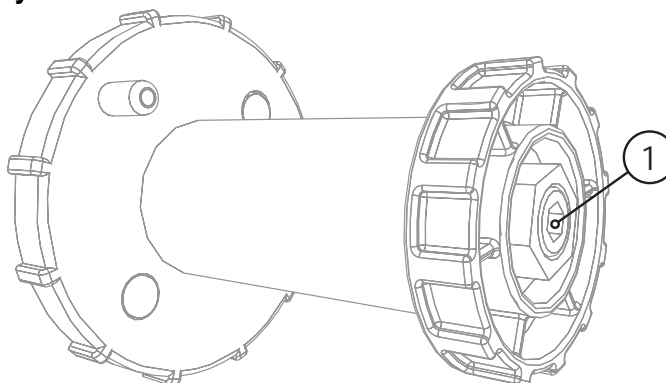


Рисунок 5-8

Поз.	Символ	Описание
1		<b>Винт с полупотайной головкой с внутренним шестигранником</b> Закрепление отделения для катушки с проволокой и настройка тормоза катушки

- Затянуть винт с полупотайной головкой с внутренним шестигранником (8 мм) по часовой стрелке, чтобы увеличить тормозное действие.

**УКАЗАНИЕ****Нельзя блокировать катушку проволоки!**

Тормоз катушки затянуть настолько, чтобы при остановке электромотора устройства подачи проволоки катушка не двигалась, но при работе не блокировалась!

**Ослабив винт с внутренним шестигранником, следует проверить крепление стержневой катушки.**

См. главу "Закрепление стержневой катушки (Настройка предварительного натяжения)"

## 6 Техническое обслуживание, уход и утилизация



### ОПАСНОСТЬ



**Опасность травмирования в результате поражения электрическим током!**

**Чистка аппаратов, не отключенных от сети, может привести к серьезным травмам!**

- Гарантированно отключить аппарат от сети.
- Вынуть вилку сетевого кабеля из розетки!
- Подождите 4 минуты, пока не разрядятся конденсаторы!

### 6.1 Общее

Настоящий аппарат практически не требует технического обслуживания при эксплуатации в пределах указанных параметров окружающей среды и при нормальных рабочих условиях, также он требует минимум ухода.

Для обеспечения безупречного функционирования сварочного аппарата необходимо выполнять некоторые работы. К ним относятся описанные ниже регулярная чистка и проверка, периодичность которых зависит от степени загрязнения окружающей среды и длительности эксплуатации сварочного аппарата.

### 6.2 Работы по техническому обслуживанию, интервалы

#### 6.2.1 Ежедневные работы по техобслуживанию

- Проверить правильность крепления катушки проволоки.
- Кабель подключения к сети и его устройство для разгрузки натяжения и крепления
- Кабели сварочного тока (проверить на прочность посадки и фиксацию)
- Газовые шланги и их переключающие устройства (электромагнитный клапан)
- Элементы крепления газового баллона
- Контрольные, сигнальные, защитные и исполнительные устройства (Проверка функционирования)
- Прочее, общее состояние

#### 6.2.2 Ежемесячные работы по техобслуживанию

- Повреждение корпуса (передняя, задняя и боковые стенки)
- Транспортировочные ролики и элементы их крепления
- Элементы, предназначенные для транспортировки (ремень, рым-болты, ручка)
- Переключатели, командоаппараты, устройства аварийного выключения, устройство понижения напряжения, сигнальные и контрольные лампочки
- Проверить шланги охлаждающей жидкости и их соединения на предмет загрязнения
- Проверка элементов проволоочной проводки (входной ниппель, направляющая труба для ввода проволоки) на предмет прочной посадки.

#### 6.2.3 Ежегодная проверка (осмотр и проверка во время эксплуатации)

### УКАЗАНИЕ



Проверку сварочного аппарата должен выполнять только дееспособный квалифицированный персонал.

Дееспособный специалист – это специалист, который, опираясь на свое образование, знания и опыт, в состоянии распознать возможные опасности и их последствия при проверке источников сварочного тока, а также в состоянии предпринять соответствующие меры обеспечения безопасности.



Дополнительные сведения содержатся в прилагаемых дополнениях «Данные о приборе и о компании, техническое обслуживание и проверка, гарантия!»

Необходимо выполнять регулярную проверку согласно стандарту IEC 60974-4 «Регулярный осмотр и проверка». Наряду с упомянутыми здесь предписаниями касательно проверок следует соблюдать и соответствующее национальное законодательство.

## 6.3 Работы по техническому обслуживанию



### ОПАСНОСТЬ



- Ни в коем случае не выполнять неквалифицированный ремонт и модификации!**  
**Во избежание травмирования персонала и повреждения аппарата ремонт или модификация аппарата должны выполняться только квалифицированным, обученным персоналом!**  
**При несанкционированных действиях гарантия теряет силу!**
- Ремонт поручать обученным лицам (квалифицированному персоналу)!

Ремонт и техническое обслуживание должны осуществляться только квалифицированным и авторизованным персоналом, в противном случае гарантийные обязательства аннулируются. По всем вопросам технического обслуживания следует обращаться в специализированное торговое предприятие, в котором был приобретен аппарат. Возврат аппарата в оговоренных случаях может производиться только через это предприятие. Для замены используйте только фирменные запасные детали. При заказе запасных деталей необходимо указывать тип аппарата, серийный номер и номер изделия, типовое обозначение и номер запасной детали.

## 6.4 Утилизация изделия

### УКАЗАНИЕ



#### Правильная утилизация!

**Аппарат изготовлен из ценных материалов, которые можно превратить в сырье путем вторичной переработки; он также содержит электронные узлы, подлежащие ликвидации.**

- Не выбрасывайте оборудование вместе с бытовыми отходами!
- Соблюдайте официальные предписания по утилизации!



### 6.4.1 Декларация производителя для конечного пользователя

- Согласно европейским положениям (директива 2002/96/EG Европейского парламента и совета от 27.1.2003) использованные электрические и электронные приборы не должны передаваться на пункты приема несортированных отходов. Они должны собираться по отдельности. Символ мусорного бака на колесах указывает на необходимости отдельного сбора отходов. Такой прибор должен передаваться для утилизации или для повторного использования на предусмотренные для этого пункты отдельного сбора отходов.
- В Германии согласно закону (закон о сбыте, возврате и экологически безвредной утилизации электрических и электронных приборов (ElektroG) от 16.3.2005) устаревший прибор должен быть передан на специальный пункт сбора, отделенный от пункта сбора несортированных отходов. Общественно-правовые организации по утилизации отходов (коммуны) оборудуют для этого пункты сбора, в которых устаревшие приборы бесплатно изымаются из частных хозяйств.
- Информация о возврате или сборе устаревших приборов передается в ответственные органы городского или коммунального управления.
- Фирма EWM принимает участие в разрешенной системе утилизации и вторичного использования и зарегистрирована в реестре устаревших электроприборов (EAR) под номером WEEE DE 57686922.
- Кроме того, на территории Европы возможен возврат аппаратов партнерам фирмы EWM по сбыту.

## 6.5 Соблюдение требований RoHS

Мы, фирма EWM HIGHTEC Welding GmbH Mündersbach, настоящим подтверждаем, что все поставленным нами Вам изделия, на которые распространяется действие директивы RoHS, соответствуют требованиям RoHS (Директива 2002/95/EG).

## 7 Устранение неполадок

Все изделия проходят жесткий производственный и выходной контроль. Если, несмотря на это, в работе изделия возникают какие-либо неисправности, проверьте его в соответствии с представленным ниже списком. Если проверка не приведет к восстановлению работоспособности изделия, необходимо сообщить об этом уполномоченному дилеру.

### 7.1 Контрольный список для покупателя

#### Экспликация

↙ : Ошибка / Причина

✂ : Устранение неисправностей

#### УКАЗАНИЕ



**Основным условием безупречной работы является применение оборудования аппарата, подходящего к используемому материалу и газу!**

#### Проблемы, связанные с подачей проволоки

- ↙ Контактное сопло засорилось
  - ✂ Очистить, впрыснуть разделительное средство и при необходимости заменить
- ↙ Настройка тормоза катушки (см. главу «Установка тормоза катушки»)
  - ✂ Проверить настройки, при необходимости исправить
- ↙ Настройка прижимных узлов (см. главу «Заправка сварочной проволоки»)
  - ✂ Проверить настройки, при необходимости исправить
- ↙ Изношенные катушки для проволоки
  - ✂ Проверить и при необходимости заменить
- ↙ На мотор механизма подачи проволоки не подается питание (в связи с перегрузкой сработал установочный автомат)
  - ✂ Сработавший предохранитель (с обратной стороны источника тока) следует вернуть в исходное положение путем нажатия кнопки
- ↙ Пакеты шлангов с перегибом
  - ✂ Комплект шлангов горелки необходимо выпрямить
- ↙ Загрязнение или износ направляющего сердечника или спирали для проволоки
  - ✂ Очистить сердечник или спираль, заменить перегнутые или изношенные сердечники

#### Неисправности

- ↙ Проблемы с соединением
  - ✂ Подсоединить кабели управления или проверить правильность прокладки.
- ↙ Ослабленные соединения для подачи сварочного тока
  - ✂ Затянуть соединения, ведущие к источнику тока, со стороны горелки и/или к заготовке
  - ✂ Прикрутить токоподводящий мундштук / зажимную втулку надлежащим образом

#### УКАЗАНИЕ



**Если ни одна из описанных мер не поможет устранить проблему, прочтите соответствующую главу в системной документации (сварочная горелка, подача проволоки или источник тока).**

## 8 Технические характеристики

### 8.1 Tetrix drive 4L

#### УКАЗАНИЕ



Данные производительности и гарантия действительны только при использовании оригинальных запчастей и изнашивающихся деталей!

Питающее напряжение	42 В перем. тока / 60 В пост. тока
Макс. сварочный ток при 60%ПВ	550 А
Скорость подачи проволоки	от 0,2 м/мин до 10 м/мин
Стандартная установка роликов для подачи проволоки	1,0 + 1,2 мм (стальная проволока)
Привод	4-роликовый (37 мм)
Подключение горелки	децентрализованная
Класс защиты	IP 23
Температура окружающей среды	-20 °С до +40 °С
Размеры, ДхШхВ [мм]	690 x 300 x 410
Масса без принадлежностей	13,7 кг
Класс ЭМС	А
Стандарты, соблюдаемые при изготовлении	IEC 60974-1, -5, -10 С €

## 9 Принадлежности

### УКАЗАНИЕ



Дополнительные компоненты, работа которых зависит от мощности аппарата, например, сварочные горелки, кабели массы, электрододержатели или промежуточные пакеты шлангов, можно приобрести у региональных дилеров.

### 9.1 Общие принадлежности

Тип	Обозначение	Номер изделия
AK300	Адаптер для катушки K300	094-001803-00001
DM1 32L/MIN	Редуктор давления	094-000009-00000
HOSE BRIDGE	Перемычка для шланга	092-007843-00000

### 9.2 Опции

Тип	Обозначение	Номер изделия
ON TB DRIVE 4L/HW	Транспортировочное крепление для Tetrix drive 4L и Tetrix 270 Hotwire	092-000038-00000
ON DK DRIVE 4L T/P	Опция – Дооснащение сегнеровым колесом Tetrix / Phoenix / Taurus drive 4L	092-002112-00000
ON RMSDV2 4L/41L	Опция- комплект колёс для drive 4L	090-008151-00000
ON KRAN DRIVE 4L	Опция для доработки: крановая подвеска для drive 4L	092-002540-00000

### 9.3 Ролики устройства подачи проволоки

#### 9.3.1 Ролики устройства подачи проволоки , сталь

Тип	Обозначение	Номер изделия
FE 2DR4R 0,6+0,8	Приводные ролики, 37 мм, сталь	092-000839-00000
FE 2DR4R 0,8+1,0	Приводные ролики, 37 мм, сталь	092-000840-00000
FE 2DR4R 0,9+1,2	Приводные ролики, 37 мм, сталь	092-000841-00000
FE 2DR4R 1,0+1,2	Приводные ролики, 37 мм, сталь	092-000842-00000
FE 2DR4R 1,2+1,6	Приводные ролики, 37 мм, сталь	092-000843-00000
FE/AL 2GR4R SF	Опорный ролик, гладкий, 37 мм	092-000414-00000

#### 9.3.2 Ролики устройства подачи проволоки для алюминия

Тип	Обозначение	Номер изделия
AL 4ZR4R 0,8+1,0	Двухканавочные ролики, 37 мм, для алюминия	092-000869-00000
AL 4ZR4R 1,0+1,2	Двухканавочные ролики, 37 мм, для алюминия	092-000848-00000
AL 4ZR4R 1,2+1,6	Двухканавочные ролики, 37 мм, для алюминия	092-000849-00000
AL 4ZR4R 2,4+3,2	Двухканавочные ролики, 37 мм, для алюминия	092-000870-00000

#### 9.3.3 Ролики устройства подачи проволоки для порошковой сварочной проволоки

Тип	Обозначение	Номер изделия
ROE 2DR4R 0,8/0,9+0,8/0,9	Приводные ролики, 37 мм, порошковая проволока	092-000834-00000
ROE 2DR4R 1,0/1,2+1,4/1,6	Приводные ролики, 37 мм, порошковая проволока	092-000835-00000
ROE 2DR4R 1,4/1,6+2,0/2,4	Приводные ролики, 37 мм, порошковая проволока	092-000836-00000
ROE 2DR4R 2,8+3,2	Приводные ролики, 37 мм, порошковая проволока	092-000837-00000
ROE 2GR4R	Опорный ролик, с буртиком, 37 мм	092-000838-00000

## 9.3.4 Наборы по переоборудованию

Тип	Обозначение	Номер изделия
URUE VERZ>UNVERZ FE/AL 4R SF	Комплект для переналадки, 37 мм, привод с 4 роликами на ролики без зубцов (сталь/алюминий)	092-000415-00000
URUE ROE 2DR4R 0,8/0,9+0,8/0,9 SF	Комплект для переналадки, 37 мм, привод с 4 роликами для порошковой проволоки	092-000410-00000
URUE ROE 2DR4R 1,0/1,2+1,4/1,6 SF	Комплект для переналадки, 37 мм, привод с 4 роликами для порошковой проволоки	092-000411-00000
URUE ROE 2DR4R 1,4/1,6+2,0/2,4 SF	Комплект для переналадки, 37 мм, привод с 4 роликами для порошковой проволоки	092-000412-00000
URUE ROE 2DR4R 2,8+3,2 SF	Комплект для переналадки, 37 мм, привод с 4 роликами для порошковой проволоки	092-000413-00000
URUE AL 4ZR4R 0,8+1,0 SF	Комплект для переналадки, 37 мм, привод с 4 роликами для алюминия	092-002268-00000
URUE AL 4ZR4R 1,0+1,2 SF	Комплект для переналадки, 37 мм, привод с 4 роликами для алюминия	092-002266-00000
URUE AL 4ZR4R 1,2+1,6 SF	Комплект для переналадки, 37 мм, привод с 4 роликами для алюминия	092-002269-00000
URUE AL 4ZR4R 2,4+3,2 SF	Комплект для переналадки, 37 мм, привод с 4 роликами для алюминия	092-002270-00000

## 10 Быстроизнашивающиеся детали

### 10.1 Устройство подачи проволоки SF (пластмасса)

<b>Verschleißteile</b> 4 Rollen-Antrieb Ø = 37mm		St= Stahl Al= Aluminium CrNi= Edelstahl Cu= Kupfer	<b>Wear parts</b> 4-Roller drive system Ø = 37mm
<b>V-Nut: St-, CrNi-, Cu-Draht</b> „Standard V-Nut“, oben unverzahnt und glatt, Rollenbezeichnung: „1,0“		<b>V-groove: St-, CrNi-, Cu wire</b> "Standard V-groove", on the top ungeared and plane, rolls description: "1,0"	
<b>Antriebsrollen- Ø (b):</b> Drive rolls- Ø (b): 0,6 + 0,8 0,8 + 1,0 0,9 + 1,2 1,0 + 1,2 1,2 + 1,6		<b>Ersatzset:</b> Spare set: 092-000839-00000 092-000840-00000 092-000841-00000 092-000842-00000 092-000843-00000	
Gegendruckrollenset (a) Set of counter pressure rolls (a) Umrüstung verzahnt → unverzahnt: conversion geared → ungeared:		092-000414-00000 092-000415-00000	
<b>U-Nut: Al-, Cu-Draht</b> „Option U-Nut“, oben verzahnt, Rollenbezeichnung: „1,0 A2“		<b>U-groove: Al-, Cu wire</b> "Option U-groove", on the top geared-twin rolls, rolls description: "1,0 A2"	
<b>Antriebsrollen- Ø (a+b):</b> Drive rolls- Ø (a+b): 0,8 + 1,0 1,0 + 1,2 1,2 + 1,6 2,4 + 3,2		<b>Ersatzset:</b> Spare set: 092-000869-00000 092-000848-00000 092-000849-00000 092-000870-00000	
<b>U-Nut gerändelt: Füll-/Röhrchendraht</b> „Option U-Nut gerändelt“, oben verzahnt, ohne Nut gerändelt, Rollenbezeichnung: „1,0-1,2 R“		<b>knurled U-groove: Cored wire</b> "Option knurled U-groove", on the top geared, without knurled groove, rolls description: "1,0-1,2 R"	
<b>Antriebsrollen- Ø (b):</b> Drive rolls- Ø (b): 0,8 / 0,9 + 0,8 / 0,9 1,0 / 1,2 + 1,4 / 1,6 1,4 / 1,6 + 2,0 / 2,4 2,8 + 3,2		<b>Ersatzset:</b> Spare set: 092-000834-00000 092-000835-00000 092-000836-00000 092-000837-00000	
<b>Umrüstset:</b> Conversion set: 092-000410-00000 092-000411-00000 092-000412-00000 092-000413-00000			
Gegendruckrollenset (a): Set of counterpressure rolls (a):		092-000838-00000	

Рисунок 10-1



## 11 Приложение А

### 11.1 Обзор представительств EWM

#### Headquarters

**EWM HIGHTEC WELDING GmbH**  
Dr. Günter-Henle-Straße 8  
56271 Mündersbach · Germany  
Tel: +49 2680 181-0 · Fax: -244  
www.ewm-group.com · info@ewm-group.com

#### Technology centre

**EWM HIGHTEC WELDING GmbH**  
Forststr. 7-13  
56271 Mündersbach · Germany  
Tel: +49 2680 181-0 · Fax: -144  
www.ewm-group.com · info@ewm-group.com

#### Production, Sales and Service

**EWM HIGHTEC WELDING GmbH**  
Dr. Günter-Henle-Straße 8  
56271 Mündersbach · Germany  
Tel: +49 2680 181-0 · Fax: -244  
www.ewm-group.com · info@ewm-group.com

**EWM HIGHTEC WELDING (Kunshan) Ltd.**  
10 Yuanshan Road, Kunshan · New & High-tech Industry Development Zone  
Kunshan · Jiangsu · 215300 · People's Republic of China  
Tel: +86 512 57867-188 · Fax: -182  
www.ewm-group.com/cn · info.cn@ewm-group.com

**EWM HIGHTEC WELDING AUTOMATION GmbH**  
Boxbachweg 4  
08606 Oelsnitz/V. · Germany  
Tel: +49 37421 20-300 · Fax: -318  
www.ewm-group.com/automation · automation@ewm-group.com

**EWM HIGHTEC WELDING s.r.o.**  
Tr. 9. května 718 / 31  
407 53 Jiříkov · Czech Republic  
Tel: +420 412 358-551 · Fax: -504  
www.ewm-group.com/cz · info.cz@ewm-group.com

#### Sales and Service Germany

**EWM HIGHTEC WELDING GmbH**  
Lindenstraße 1a  
38723 Seesen-Rhüden · Tel: +49 5384 90798-0 · Fax: -20  
www.ewm-group.com/handel · nl-seesen@ewm-group.com

**EWM Schweißtechnik-Handels-GmbH**  
Sachsstraße 28  
50259 Pulheim · Tel: +49 2234 697-047 · Fax: -048  
www.ewm-group.com/handel · nl-koeln@ewm-group.com

**EWM HIGHTEC WELDING GmbH**  
In der Florinskaul 14-16  
56218 Mülheim-Kärlich · Tel: +49 261 988898-0 · Fax: -20  
www.ewm-group.com/handel · nl-muelheim@ewm-group.com

**EWM Schweißtechnik-Handels-GmbH**  
Eiserfelder Straße 300  
57080 Siegen · Tel: +49 271 3878103-0 · Fax: -9  
www.ewm-group.com/handel · nl-siegen@ewm-group.com

**EWM HIGHTEC WELDING GmbH**  
Vertriebs- und Technologiezentrum  
Draisstraße 2a  
69469 Weinheim · Tel: +49 6201 84557-0 · Fax: -20  
www.ewm-group.com/handel · nl-weinheim@ewm-group.com

**EWM Schweißtechnik Handels GmbH**  
Rittergasse 1  
89143 Blaubeuren · Tel: +49 7344 9191-75 · Fax: -77  
www.ewm-group.com/handel · nl-ulm@ewm-group.com

**EWM Schweißtechnik Handels GmbH**  
Heinkelstraße 8  
89231 Neu-Ulm · Tel: +49 731 7047939-0 · Fax: -15  
www.ewm-group.com/handel · nl-ulm@ewm-group.com

**EWM HIGHTEC WELDING AUTOMATION GmbH**  
Steinfeldstrasse 15  
90425 Nürnberg · Tel: +49 911 3841-727 · Fax: -728  
www.ewm-group.com/automation  
automation-nl-nuernberg@ewm-group.com

#### Sales and Service International

**EWM HIGHTEC WELDING GmbH**  
Fichtenweg 1  
4810 Gmunden · Austria · Tel: +43 7612 778 02-0 · Fax: -20  
www.ewm-group.com/at · info.at@ewm-group.com

**EWM HIGHTEC WELDING UK Ltd.**  
Unit 2B Coopies Way · Coopies Lane Industrial Estate  
Morpeth · Northumberland · NE61 6JN · Great Britain  
Tel: +44 1670 505875 · Fax: -514305  
www.ewm-group.com/uk · info.uk@ewm-group.com

**EWM HIGHTEC WELDING (Kunshan) Ltd.**  
10 Yuanshan Road, Kunshan · New & High-tech Industry Development Zone  
Kunshan · Jiangsu · 215300 · People's Republic of China  
Tel: +86 512 57867-188 · Fax: -182  
www.ewm-group.com/cn · info.cn@ewm-group.com

**EWM HIGHTEC WELDING Sales s.r.o. / Prodejní a poradenské centrum**  
Tyršova 2106  
256 01 Benešov u Prahy · Czech Republic  
Tel: +420 317 729-517 · Fax: -712  
www.ewm-group.com/cz · sales.cz@ewm-group.com

**EWM HIGHTEC WELDING FZCO / Regional Office Middle East**  
LOB 21 G 16 · P.O. Box 262851  
Jebel Ali Free Zone · Dubai, UAE · United Arab Emirates  
Tel: +971 48870-322 · Fax: -323  
www.ewm-group.com/me · info.me@ewm-group.com